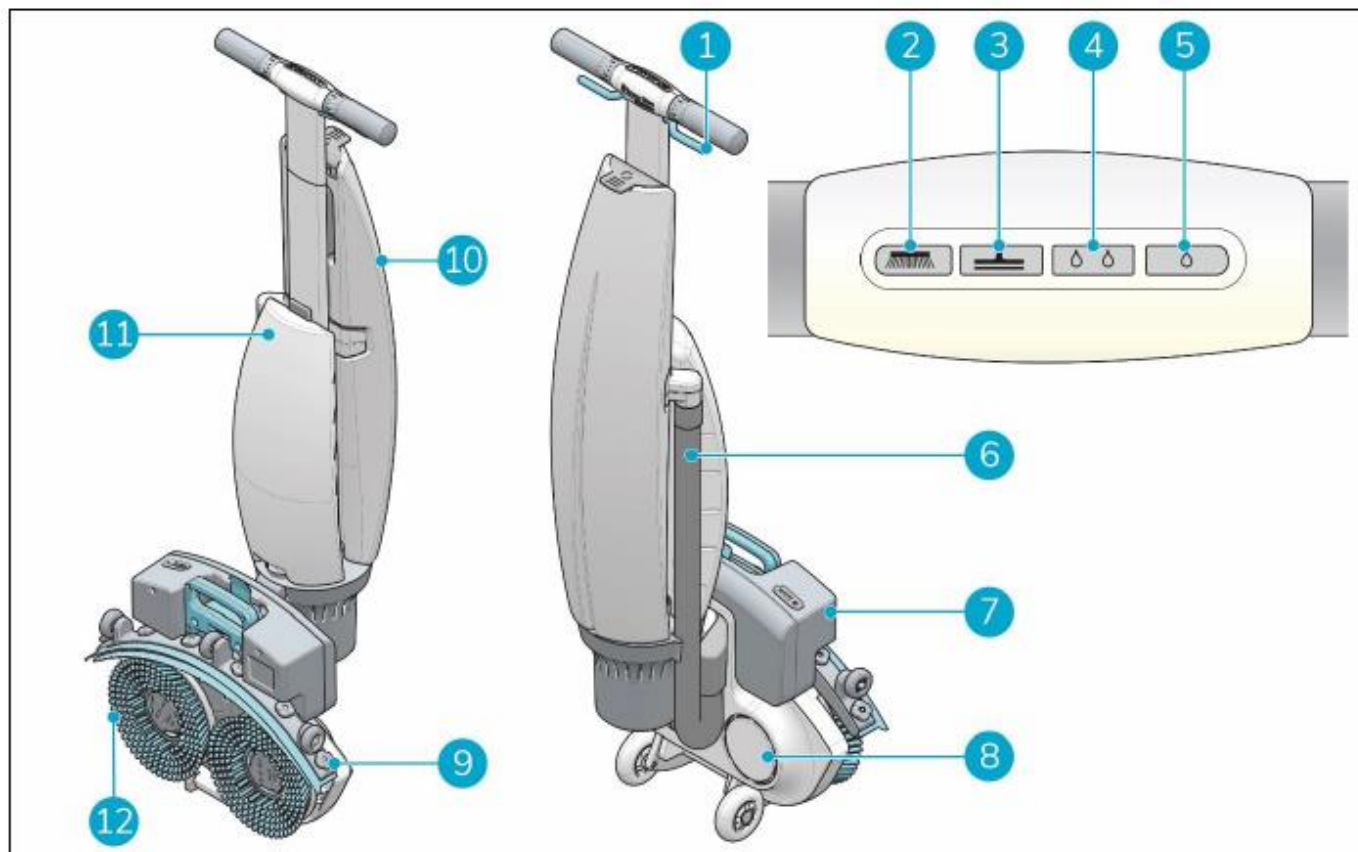


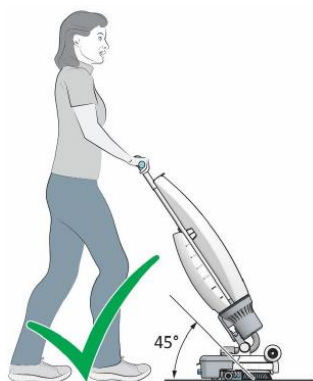
i-mop Lite - oversigt og vejledning



1. Håndtag 2. Kontrolpanel – børster 3. Kontrolpanel - sugemotor 4. Kontrolpanel – vand/kemi
 5. Kontrolpanel – vand/kemi (eco-mode) 6. Sugesele 7. Batteri 8. Børstehoved 9. Sugefod
 10. Snavsevandstank 11. Rentvandstank 12. Børster (x2)



Sådan transporterer du din i-mop Lite.



Funktioner	Knapper
Kun børster	
Kun sugemotor (maskine kan ikke køre)	
Giv vand (med kemi hvis anvendt)	
Vand i Eco-mode (40% mindre vand /kemi)	
Børster og vand	
Børster, vand og sugemotor	
Børster, vand eco-mode og sugemotor	



Vigtigt - vedligehold

For at sikre optimal rengøringseffektivitet og ydeevne med din i-mop Lite, er det vigtigt du sørger for at vedligeholde maskinen. Både de simple steps efter brug – og de mere periodiske.

Opgave	DAGLIG / EFTER BRUG	PERIODISK / MÅNEDLIG	HVER 6. MÅNED ELLER EFTER 400 TIMER
Rengør/skyl sugefod	1 ✓		
Rengør/skyl børster	2 ✓		
Lad batteriet	3 ✓		
Check/rengør filter	4 ✓		
Rengør hjul på sugefod		5 ✓	
Check/evt. erstat sugelæber på sugefod		6 ✓	
Rengør filter på rentvandstanken og skyl godt igennem		7 ✓	
Rengør dyser		8 ✓	
Check om skruer og bolte er spændt fast			Halv/helårlig service anbefales af aut. Servicetekniker.

Batteriopladning



Lad batteri op efter brug. Batteriet bør altid frakobles maskinen når den ikke anvendes.



VIGTIGT: Vend stik som vist på foto (hvid markering øverst).

Sådan opbevares i-mop Lite



Video kan ses på www.i-teamdanmark.dk/support



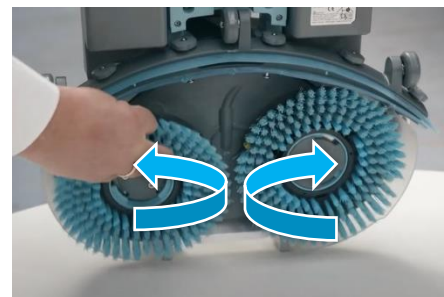
Sådan passer du på din i-mop Lite



Fjern sugefod.
Husk at afmontere sugeslange først.



Fjern hår, snavs mm.
Skyl grundigt igennem.



Fjern børsterne ved at dreje væk fra midten. Skyl børsterne grundigt igennem.



Drej modsat når børsterne skal monteres igen.



Børster skal erstattes når de er slidt ned til det gule kontrolpunkt.



Rentvandstanken tømmes og skylles igennem.



Snavs vandstanken tømmes og skylles grundigt igennem.



Sugefiltret afmonteres og skylles grundigt igennem.



Sugeslangen afmonteres og skylles grundigt igennem.



Skyl snavs vandfilter grundigt igennem. Fjern evt. hår/snavs mm.



På visse modeller kan sugeslangen ikke afmonteres fra snavs vandfilter. Skyl hele enheden eller afmonter sugeslangen i bunden.



Sugeslangen løsnes i bunden og frigøres fra maskinen. Skyl grundigt igennem.